

VL50

Návěstní kontakt

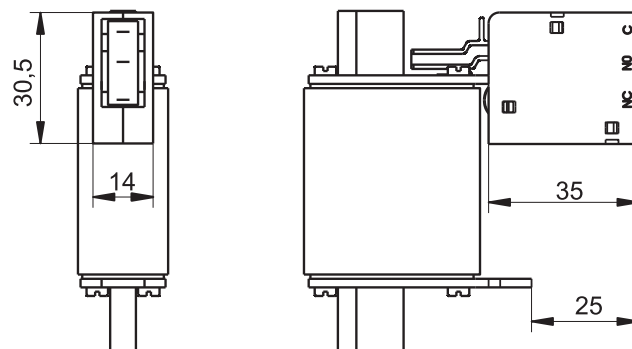
- Pro všechny typy a velikosti nožových pojistkových vložek až do AC 690 V/ DC 440 V.
- Pojistkové vložky jsou vybaveny vizuálním ukazatelem stavu umístěným na horním držáku pojistkové vložky, který slouží jako vybavovač návěstního kontaktu VL50 pro dálkovou signalizaci stavu pojistkové vložky.
- Připojení se provádí dutinkami na plochý konektor šířky 2,8 mm.

Typ	Objednací kód	Hmotnost [kg]	Balení [ks]
VL50	OEZ:06528	0,016	1
VL52	OEZ:47795	0,016	1

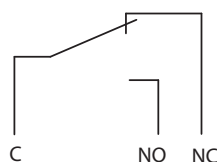
Parametry

Typ		VL50	VL52
Certifikační značky		CE ENEC	CE
Jmenovité izolační napětí	U_i	4 kV	4 kV
Jmenovitý proud/napětí kontaktů max.		5 A / AC 250 V 0,1 A / DC 30 V	0,1 A / AC 125 V 0,1 A / DC 30 V
Jmenovitý proud/napětí kontaktů min.		100 mA / AC/DC 20 V	1 mA / DC 5 V

Rozměry



Schéma



Stav kontaktů při nasazeném návěstním kontaktu VL5. na pojistkové vložce:
pojistka nepřetavena → kontakty C - NC sepnuty.